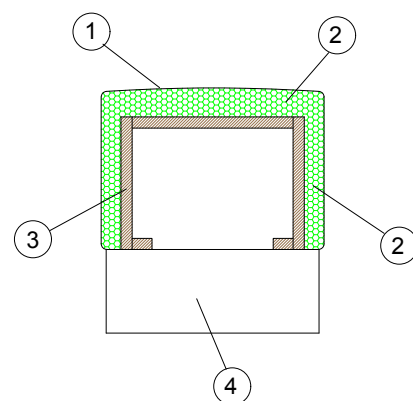


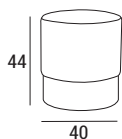
CHIONE



- 1 - fibra di dacron® 100 gr;
- 2 - poliuretano espanso indeformabile di diverse densità;
- 3 - telaio in multistrato di abete;
- 4 - zoccolo in multistrato laminato.



DIMENSIONI



ZOCCOLO

h 15



FINITURE LAMINATO

bianco	grigio	nero	wengè	ottone lucido	ottone satinato	cromo satinato	canna di fucile lucido	canna di fucile satinato	rame satinato
Arpa 003	Arpa 211	Arpa 509	Arpa 4485 GHI	Arpa 2006 vg LUC	Arpa 2003 vg SAT	Arpa 2000 vg SAT	Arpa 2007 vg CT	Arpa 2012 vg SAT	Arpa 2008 vg SAT

INFORMAZIONI TECNICHE

Sfoderabile: NO	kg	m ³	mts
CHIONE	6.00	0.10	1.50