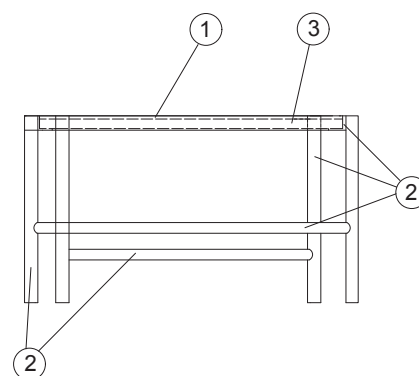
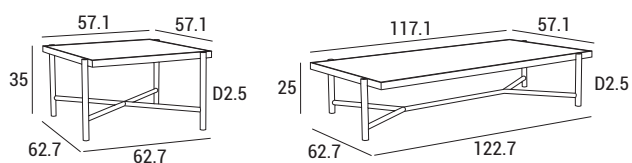




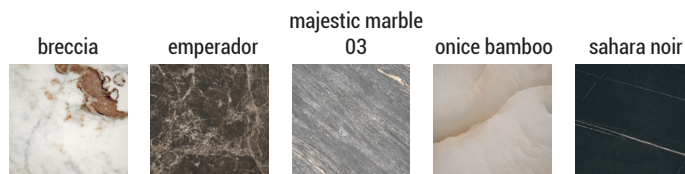
- 1 - piano in ceramica, spessore 6 mm;
- 2 - base in metallo verniciato;
- 3 - piana di sostegno in legno.



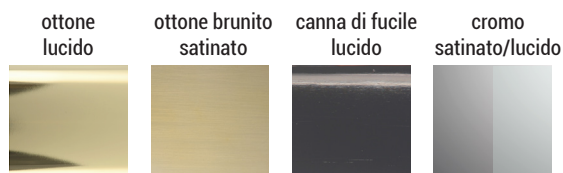
DIMENSIONI



FINITURE PIANI CERAMICA



FINITURE DI SERIE BASI METALLICHE



FINITURE OPTIONAL BASI METALLICHE



INFORMAZIONI TECNICHE

	kg	m ³
REA QUADRATO	30	0.19
REA RETTANGOLARE	42	0.30