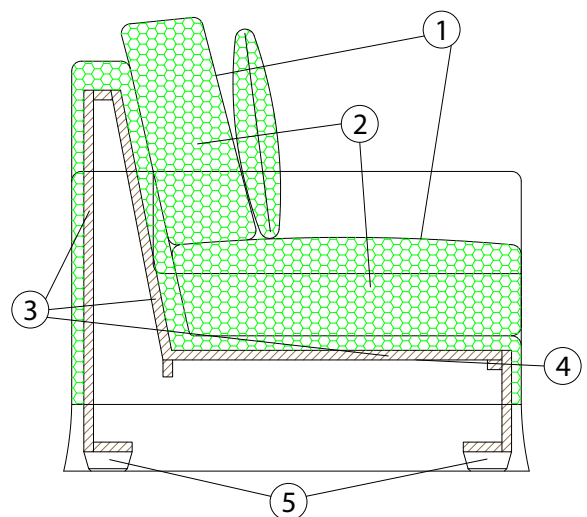


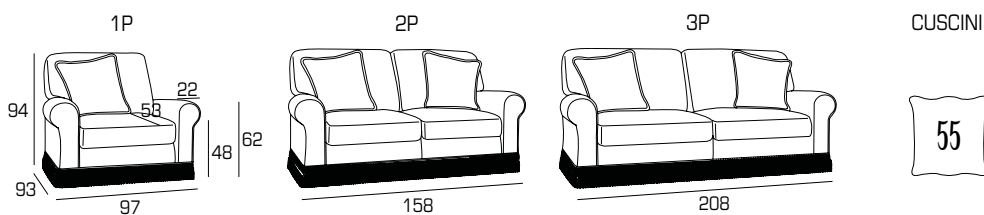


MATERIALI:

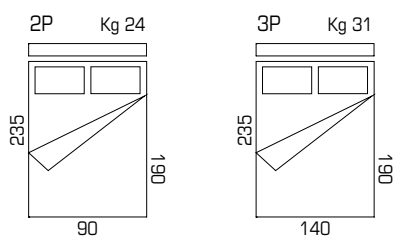
- 1 - fibra di dacron® 100 gr;
- 2 - imbottitura in poliuretano espanso indeformabile di diverse densità;
- 3 - telaio in agglomerato di legno;
- 4 - cinghie elastiche intrecciate;
- 5 - piedi in ABS.



ZANTE COLLECTION:



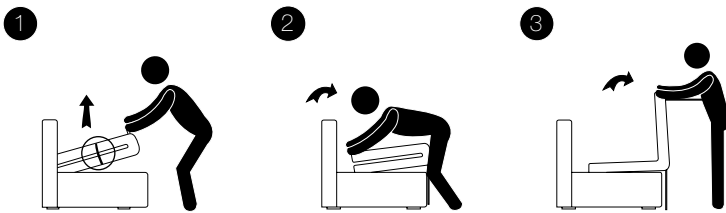
LETTO OPTIONAL:



Materasso in poliuretano espanso a due pieghe, normale o ignifugo, h 12 cm, rivestito con tessuto anallergico composto da poliestere. Rete elettrosaldata di acciaio ad alta resistenza

MECCANISMO LETTO:

Apertura

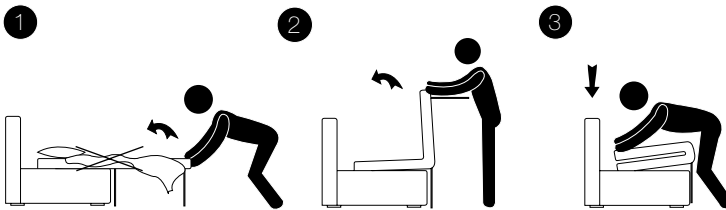


RIMUOVERE

le fascette ai lati prima di sollevare la rete

Un'errata apertura del letto può provocare la rottura del meccanismo

Chiusura



RIMUOVERE

lenzuola, coperte o cuscini prima della chiusura del letto per evitare danni al meccanismo

VERSIONI ZANTE:

frangia

balza



PASSAMANERIE COORDINABILI:

FANCY STANDARD



FANCY 1 OPTIONAL



FANCY 2 OPTIONAL



FANCY 3 OPTIONAL



FANCY 4 OPTIONAL



INFORMAZIONI TECNICHE:

Sfoderabile: SI SU RICHIESTA

	kg	m³	mts
ZANTE BALZA 1P	32	0.88	SOT DOWN 5.00/SOP UP 4.00
ZANTE BALZA 2P	48	1.44	SOT DOWN 6.50/SOP UP 5.50
ZANTE BALZA 3P	55	1.90	SOT DOWN 7.20/SOP UP 7.00
ZANTE FRANGIA 1P	32	0.88	SOT DOWN 4.60/SOP UP 4.00
ZANTE FRANGIA 2P	48	1.44	SOT DOWN 5.00/SOP UP 5.50
ZANTE FRANGIA 3P	55	1.90	SOT DOWN 6.80/SOP UP 7.00