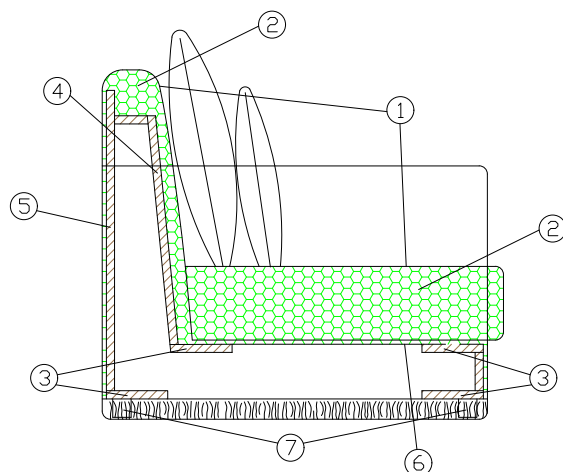


# LUDOVICA

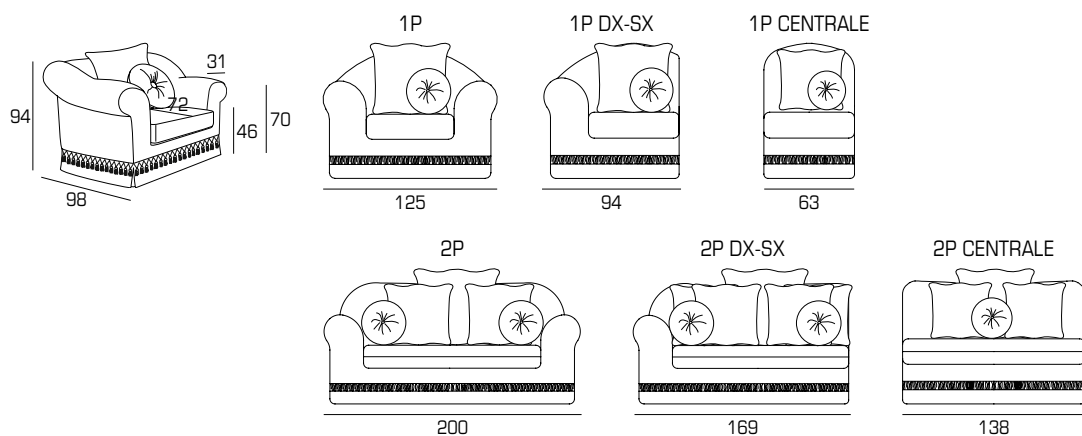


## MATERIALI:

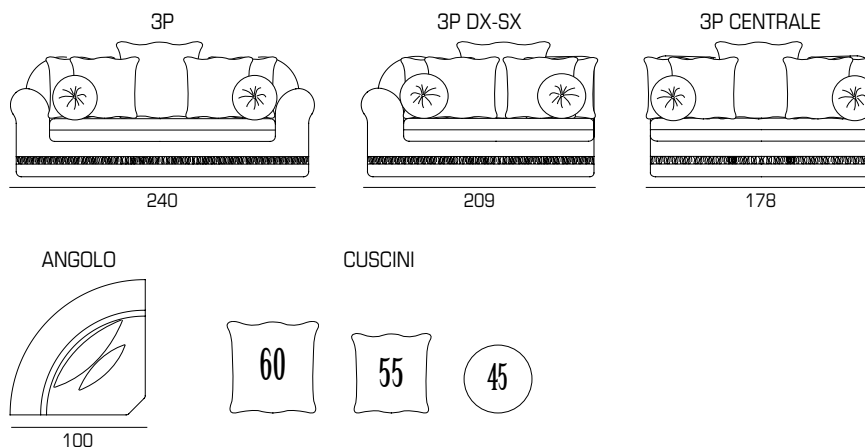
- 1 - fibra di dacron® 100 gr;
- 2 - imbottitura in poliuretano espanso indeformabile di diverse densità;
- 3 - telaio in legno di abete;
- 4 - telaio in legno MDF;
- 5 - telaio in agglomerato di legno;
- 6 - cinghie elastiche intrecciate;
- 7 - piedi in ABS.



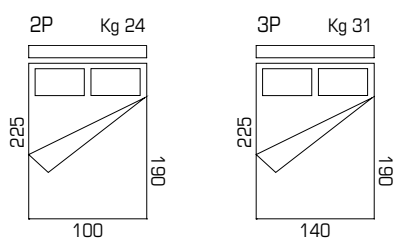
## LUDOVICA COLLECTION:



# LUDOVICA



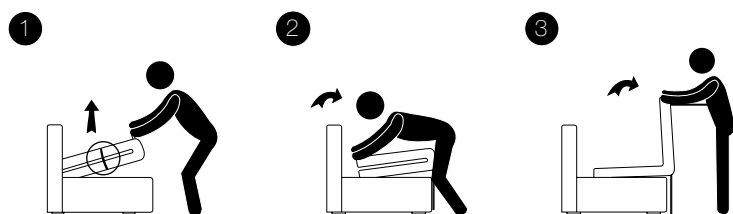
## LETTO OPTIONAL:



Materasso in poliuretano espanso a due pieghe, normale o ignifugo, h 12 cm, rivestito con tessuto anallergico composto da poliestere. Rete elettrosaldata di acciaio ad alta resistenza

## MECCANISMO LETTO:

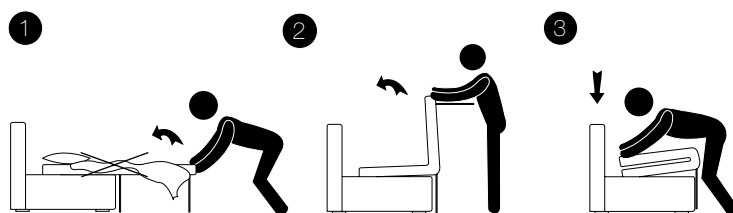
### Apertura



RIMUOVERE le fascette ai lati prima di sollevare la rete

Un'errata apertura del letto può provocare la rottura del meccanismo

### Chiusura



RIMUOVERE lenzuola, coperte o cuscini prima della chiusura del letto per evitare danni al meccanismo

# LUDOVICA

## PASSAMANERIE COORDINABILI:

FANCY STANDARD



FANCY 2 OPTIONAL



FANCY 4



FANCY 1 OPTIONAL



FANCY 3



## INFORMAZIONI TECNICHE:

Sfoderabile: PARZIALMENTE	kg	m <sup>3</sup>	mts		kg	m <sup>3</sup>	mts
LUDOVICA 1P	34	0.92	10.40	LUDOVICA 3P	62	2.21	17.20
LUDOVICA 1P DX-SX	30	0.87	7.90	LUDOVICA 3P DX-SX	57	1.93	14.80
LUDOVICA 1P CENTRALE	25	0.58	6.40	LUDOVICA 3P CENTRALE	52	1.64	14.80
LUDOVICA 2P	50	1.84	15.00				
LUDOVICA 2P DX-SX	45	1.56	12.40	ANGOLO	35	1.24	9.00
LUDOVICA 2P CENTRALE	41	1.27	10.40				