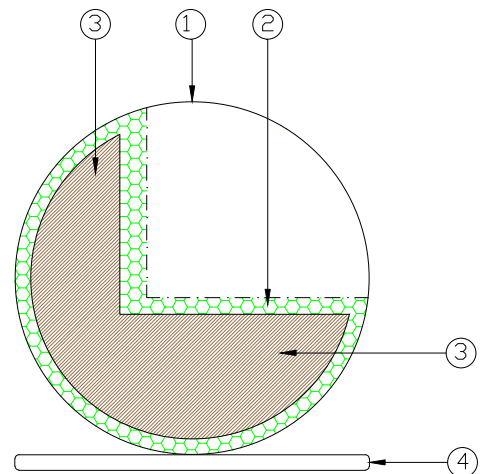


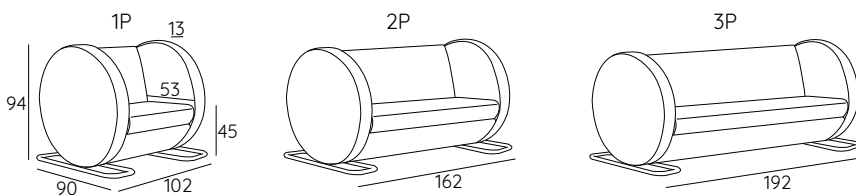


Tecnologia che diviene forma, manifesto contemporaneo sull'esaltazione formale della scienza tecnica. Un tubo che non è più solo contenitore di cavi o veicolo di corrente, ma che si manifesta come porzione di comfort, come flusso dinamico di design. Tube connette ad alta velocità la voglia di progresso all'esigenza di comodità, inviando input di essenzialità nella rete dell'eleganza.

- 1 - fibra di dacron® 100 gr;
- 2 - poliuretano espanso indeformabile di diverse densità;
- 3 - telaio in multistrato di legno di abete;
- 4 - gambe in metallo cromato.



## DIMENSIONI:



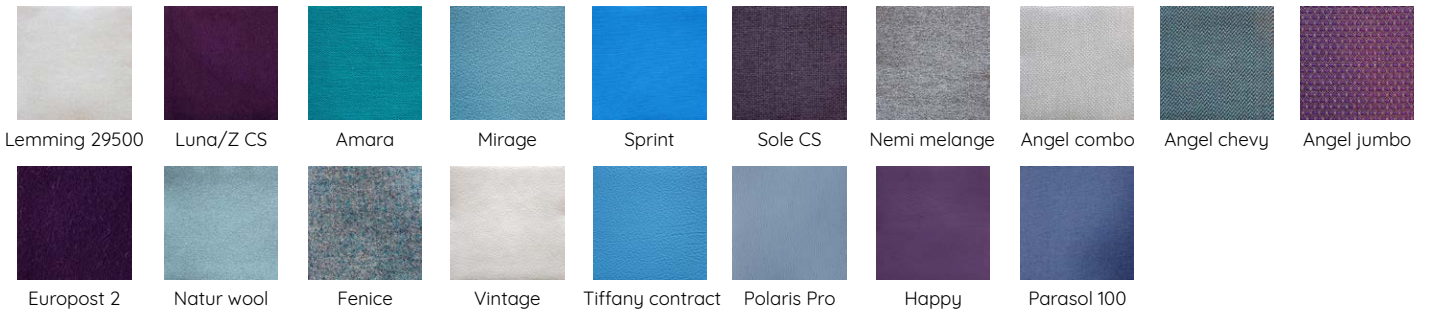
## PIEDI:



## INFORMAZIONI TECNICHE:

Sfoderabile: NO	kg	m <sup>3</sup>	mts
TUBE 1P	42	0.86	6.70
TUBE 2P	55	1.37	9.00
TUBE 3P	70	1.62	10.50

**RIVESTIMENTI CONSIGLIATI:**



**PHOTO GALLERY:**



Tube poltrona



Tigram divano 3 posti