

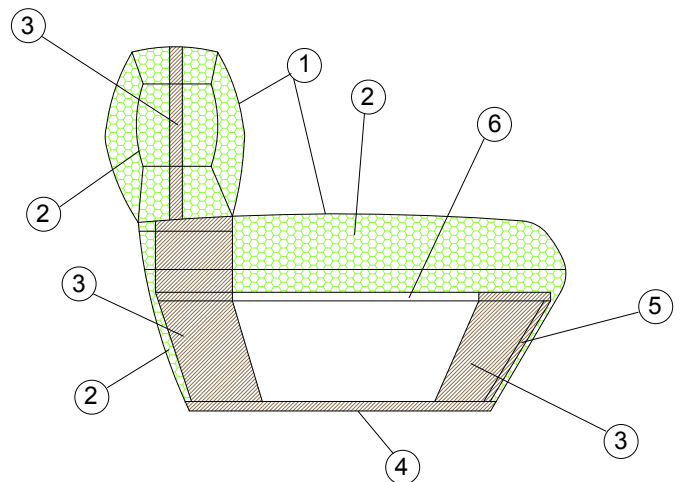
DESIGN GIOVANNI
TOMMASO GARATTONI

BIG SOFA

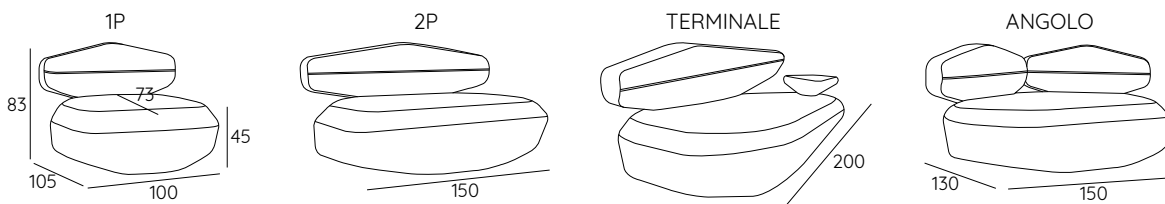


Big Sofa è un sasso lanciato da un bambino che plana sull'acqua di un lago. Oppure dei dischi volanti che diventano la giostra di un luna park. Big Sofa è libertà creativa e disciplina progettuale. Big Sofa nasce dalla volontà di realizzare un grande divano svincolato da regole che non siano quelle dell'accoglienza, un serio oggetto da bivacco, un insieme di elementi autonomi ma perfettamente compatibili nel sistema organico, perché un grande divano altro non è che un luogo che favorisce la socialità e la conoscenza tra gli individui.

- 1 - fibra di dacron® 100 gr;
- 2 - poliuretano espanso indeformabile di diverse densità;
- 3 - telaio in multistrato di legno;
- 4 - piedi in plexiglass trasparente;
- 5 - telaio in MDF;
- 6 - cinghie elastiche intrecciate.



DIMENSIONI:



PIEDI:

h 4

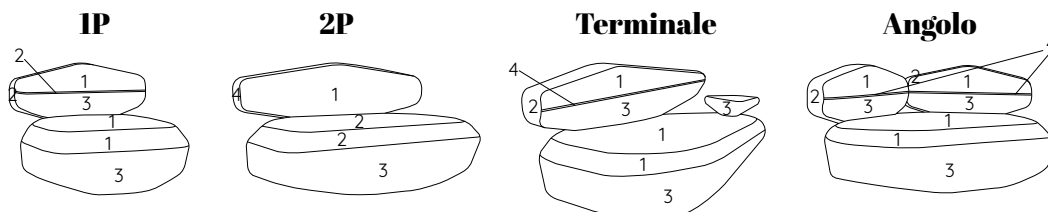


DESIGN GIOVANNI
TOMMASO GARATTONI

BIG SOFA

INFORMAZIONI TECNICHE:

Sfoderabile: NO	kg	m ³	mts
BIG SOFA 1P	35	0.87	(1) 3.30 (2) 2.35 (3) 3.60
BIG SOFA 2P	43	1.31	(1) 1.80 (2) 2.30 (3) 2.80 (4) 3.20
BIG SOFA TERMINALE	45	1.74	(1) 5.20 (2) 3.30 (3) 7.10 (4) 0.25
BIG SOFA ANGOLO	47	1.62	(1) 4.70 (2) 2.20 (3) 3.70 (4) 2.50



RIVESTIMENTI CONSIGLIATI:



PHOTO GALLERY:



Big Sofa poltrona

Big Sofa divano



Big Sofa terminale



Big Sofa angolo