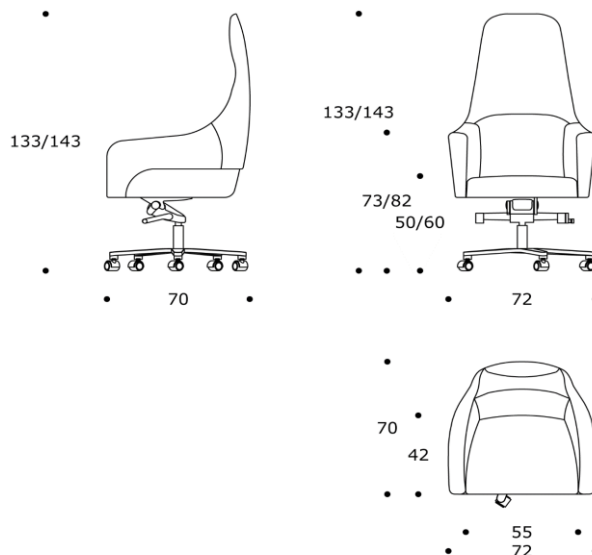


volume / volume 0,759 m³
colli / boxes 1

SALONE DEL MOBILE 2017
pp. 51



DESCRIZIONE / DESCRIPTION

CODICE / CODE

EURO / EURO

poltrona direzionale girevole imbottita fissa, meccanismo oscillante e regolabile, base inox con ruote
fix padded swiveling executive armchair, swinging and adjustable mechanism, stainless steel base with castors

PLMAGNUM01

rivestimento
finishing

“MicroNabuk” / “MicroNabuk”
pelle cliente* / C.O.M. leather*
pelle cat. A / leather cat. A
pelle cat. B / leather cat. B
pelle cat. C / leather cat. C
pelle cat. D / leather cat. D

optional
optional

stampa cavallo “Troy” a rilievo solo su cuscino
poggiatesta in pelle liscia
“Troy” horse relief printing only on plain leather headrest cushion

sovrapprezzo / surcharge

N.B. Vista la conformazione arrotondata della poltrona, con pelli meno morbide (Es.: pelle Bycast) potrà avere più pieghe rispetto ad altri rivestimenti
N.B. Given the rounded shape of the armchair, the upholstery with less soft leather (such as Bycast leather) could have more folds, than the one in other material.

*PELLI CLIENTE: La Smania Industria Italiana Mobili S.p.A. si riserva di verificare i materiali forniti dai clienti rispetto alle caratteristiche del prodotto e al tipo di rivestimento richiesto. Qualora questi materiali non siano considerati idonei, la stessa potrà decidere di non procedere con la lavorazione o, nel caso, di addebitare, previa comunicazione al cliente, un sovrapprezzo.

*C.O.M. leather: Smania Industria Italiana Mobili S.p.A reserves the right to verify the characteristics of the materials supplied by the customer and also the kind of materials requested. If the materials are not suitable to fit, we may consider not to accept or add an extra charge for possible extra workmanship, after notice.