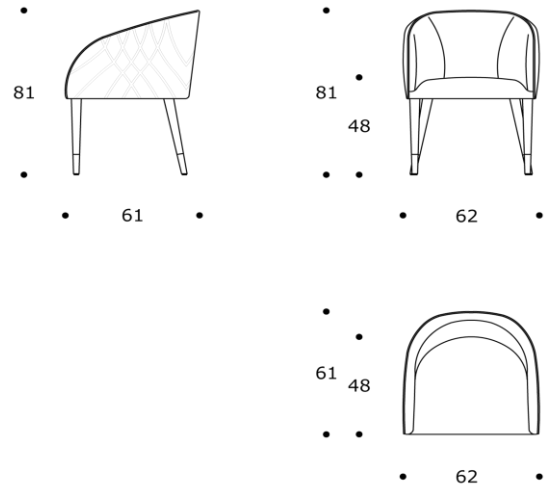


**volume / volume** 0,376 m<sup>3</sup>  
**colli / boxes** 1

**CONTRAST**  
 pp. 54/55, 60/61, 63

**SALONE DEL MOBILE 2017**  
 pp. 4, 10, 15



| DESCRIZIONE / DESCRIPTION   | CODICE / CODE   | EURO / EURO |
|---|---|-------------|
| <p>sedia imbottita fissa, dettagli acciaio finitura nichel nero lucido<br/> <i>fix padded sofa with differentiated polyurethane foam densities, polished black nickel details</i></p> <p><b>tessuto rivestimento</b><br/> <i>fabric finishing</i></p> <p>tessuto cliente ml *3.20 / C.O.M. fabric lm *3.20<br/>                     tessuto cat. B / fabric cat. B<br/>                     tessuto cat. C / fabric cat. C<br/>                     tessuto cat. D / fabric cat. D<br/>                     tessuto cat. E / fabric cat. E<br/>                     tessuto cat. F / fabric cat. F<br/>                     tessuto cat. G / fabric cat. G<br/>                     tessuto cat. LUX / fabric cat. LUX</p> <p><b>pelle rivestimento</b><br/> <i>leather finishing</i></p> <p>pelle cliente* / C.O.M. leather*<br/>                     pelle cat. A / leather cat. A<br/>                     pelle cat. B / leather cat. B<br/>                     pelle cat. C / leather cat. C<br/>                     pelle cat. D / leather cat. D</p> | SDAMAL01  |             |
| <p><b>altre finiture acciaio</b><br/> <i>other steel finishings</i></p> <p>acciaio / polished stainless steel<br/>                     brunito spazzolato / brushed bronzed<br/>                     nichel spazzolato / brushed nickel</p>   | <p>sovrapprezzo / surcharge<br/>                     sovrapprezzo / surcharge<br/>                     sovrapprezzo / surcharge</p> |             |
| <p><b>altre versioni</b><br/> <i>other versions</i></p> <p>rivestimento scocca tessuto cat. B-C-D-E-F-G-LUX o pelle cat. A-B-C-D - rivestimento gambe e nervetto tessuto cat. B-C-D-E-F-G-LUX o pelle cat. A-B-C-D<br/> <i>fabric cat. B-C-D-E-F-G-LUX or leather cat. A-B-C-D structure finishing - fabric cat. B-C-D-E-F-G-LUX or leather cat. A-B-C-D legs and trimming finishing</i></p>  | sovrapprezzo / surcharge  |             |
| <p><b>optional</b><br/> <i>optional</i></p> <p>schienale trapuntato "Jersey" solo con tessuto Dolomiti, "MicroNabuk" o rivestimento in pelle Africa, Florida, Nature, Oregon, Nabuk<br/>                     "Jersey" quilted back only with Dolomiti, "MicroNabuk" fabric or Africa, Florida, Nature, Oregon, Nabuk leather finishing</p>  | sovrapprezzo / surcharge  |             |

**N.B. rivestimento in tessuto Amelie, Casanova e Vamp non possibile**  
**N.B. Amelie, Casanova and Vamp fabric version not available**

\*TESSUTI E PELLI CLIENTE: La Smania Industria Italiana Mobili S.p.A., si riserva di verificare i materiali forniti dai clienti rispetto alle caratteristiche del prodotto e al tipo di rivestimento richiesto. Qualora questi materiali non siano considerati idonei, la stessa potrà decidere di non procedere con la lavorazione o, nel caso, di abbeditare, previa comunicazione al cliente, un sovrapprezzo.

\*C.O.M. fabric & C.O.M. leather: Smania Industria Italiana Mobili S.p.A. reserves the right to verify the characteristics of the materials supplied by the customer and also the kind of materials requested. If the materials are not suitable to fit, we may consider not to accept or add an extra charged for possible extra workmanship, after notice.

\* i tessuti sono calcolati senza rapporto / fabrics are calculated without repeat