

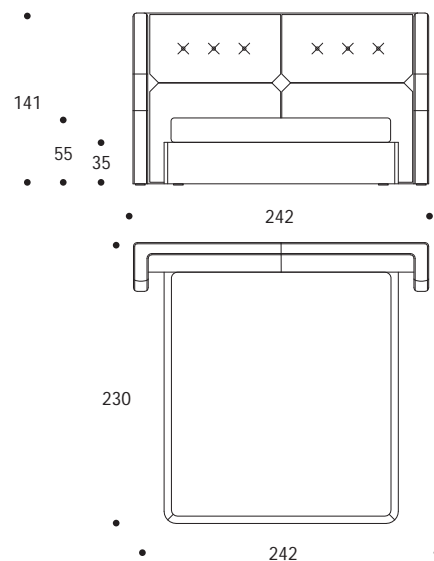
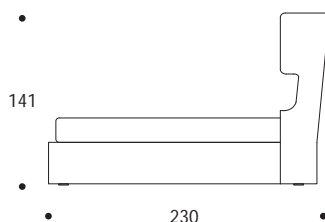
LETTO MATRIMONIALE | DOUBLE BED

LETTI
BEDS

volume / volume 2,125 m³
colli / boxes 2

MASTER COLLECTION
pp. 228/229, 230/231

HOME COUTURE
pp. 164/165, 168/169



DESCRIZIONE / DESCRIPTION	CODICE / CODE
<p>letto matrimoniale imbottito fisso completo di giroletto <i>fix padded double bed</i></p>	LTWILLIA01
<p>rivestimento testiera <i>headboard finishing</i></p> <p>tessuto cliente ml *10.00 / C.O.M. fabric lm *10.00 tessuto cat. B / fabric cat. B tessuto cat. C / fabric cat. C tessuto cat. D / fabric cat. D tessuto cat. E / fabric cat. E tessuto cat. F / fabric cat. F tessuto cat. G / fabric cat. G tessuto cat. LUX / fabric cat. LUX</p> <p>pelle cliente* / C.O.M. leather* pelle cat. A / leather cat. A pelle cat. B / leather cat. B pelle cat. C / leather cat. C pelle cat. D / leather cat. D</p>	EURO / EURO
<p>rivestimento giroletto <i>bedframe finishing</i></p> <p>tessuto cliente ml *6.00 / C.O.M. fabric lm *6.00 tessuto cat. B / fabric cat. B tessuto cat. C / fabric cat. C tessuto cat. D / fabric cat. D tessuto cat. E / fabric cat. E tessuto cat. F / fabric cat. F tessuto cat. G / fabric cat. G tessuto cat. LUX / fabric cat. LUX</p> <p>pelle cliente* / C.O.M. leather* pelle cat. A / leather cat. A pelle cat. B / leather cat. B pelle cat. C / leather cat. C pelle cat. D / leather cat. D</p>	EURO / EURO

optional
optional

rete a doghe 180x200 /
slatted bedspring 180x200 cm

CPRETE02

materasso 180x200 cm
mattress 180x200 cm

CPMATERA03

meccanismo con rete ad elevazione 170x195 cm
lifting bed-spring mechanism 170x195 cm

sovrapprezzo / surcharge

N.B. rivestimento in tessuto Amelie, Hollister e Vamp non possibile

N.B. Amelie, Hollister and Vamp fabric version not available

*TESSUTI E PELLI CLIENTE: La Smania Industria Italiana Mobili S.p.A., si riserva di verificare i materiali forniti dai clienti rispetto alle caratteristiche del prodotto e al tipo di rivestimento richiesto. Qualora questi materiali non siano considerati idonei, la stessa potrà decidere di non procedere con la lavorazione o, nel caso, di abbeditare, previa comunicazione al cliente, un sovrapprezzo.
*C.O.M. fabric & C.O.M. leather: Smania Industria Italiana Mobili S.p.A. reserves the right to verify the characteristics of the materials supplied by the customer and also the kind of materials requested. If the materials are not suitable to fit, we may consider not to accept or add an extra charged for possible extra workmanship, after notice.

* i tessuti sono calcolati senza rapporto / fabrics are calculated without repeat