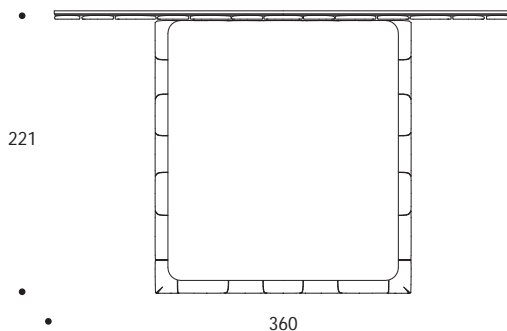
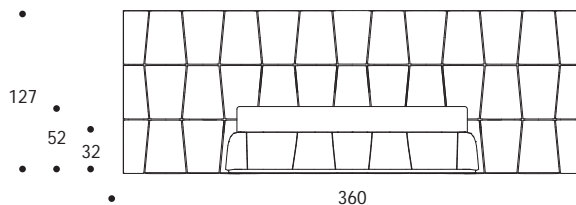
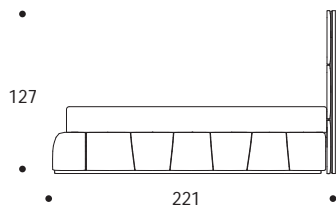


LETTO MATRIMONIALE | DOUBLE BED

volume / volume 1,411 m³
colli / boxes 3

BEYOND_11
pp. 90/91, 96/97, 104/105

HOME COUTURE
pp. 178/179, 184/185



LETTI
BEDS

DESCRIZIONE / DESCRIPTION	CODICE / CODE
---------------------------	---------------

letto matrimoniale imbottito fisso completo di giroletto, testiera in essenza con pannelli imbottiti fissi
fix padded double bed with frame and wooden headboard with fix padded headboard panels

LTCOLORA01

finitura testiera
headboard finishing

wengé / wengé
frassino grigio / grey ash

EURO / EURO

EURO / EURO

rivestimento testiera
headboard finishing

tessuto cliente ml *8,50 / C.O.M. fabric lm *8,50
tessuto cat. B / fabric cat. B
tessuto cat. C / fabric cat. C
tessuto cat. D / fabric cat. D
tessuto cat. E / fabric cat. E
tessuto cat. F / fabric cat. F
tessuto cat. G / fabric cat. G
tessuto cat. LUX / fabric cat. LUX

rivestimento cassone
bedframe finishing

tessuto cliente ml *5,10 / C.O.M. fabric lm *5,10
tessuto cat. B / fabric cat. B
tessuto cat. C / fabric cat. C
tessuto cat. D / fabric cat. D
tessuto cat. E / fabric cat. E
tessuto cat. F / fabric cat. F
tessuto cat. G / fabric cat. G
tessuto cat. LUX / fabric cat. LUX

pelle cliente* / C.O.M. leather*
pelle cat. A / leather cat. A
pelle cat. B / leather cat. B
pelle cat. C / leather cat. C
pelle cat. D / leather cat. D
pelle guinea / guinea leather

pelle cliente* / C.O.M. leather*
pelle cat. A / leather cat. A
pelle cat. B / leather cat. B
pelle cat. C / leather cat. C
pelle cat. D / leather cat. D
pelle guinea / guinea leather

optional
optional

rete a doghe 170x195 cm
slatted bedspring 170x195 cm

CPRETE03

materasso 180x200 cm
mattress 180x200 cm

CPMATERA03

coppia fori per alloggiamento scatola elettrica
additional cost for cutting two holes for sockets

sovrapprezzo / surcharge

meccanismo con rete ad elevazione 170x195 cm
lifting bedspring mechanism 170x195 cm

sovrapprezzo / surcharge

N.B. rivestimento in tessuto Amelie, Hollister e Vamp non possibile
N.B. Amelie, Hollister and Vamp fabric version not available

*TESSUTI E PELLI CLIENTE: La Smania Industria Italiana Mobili S.p.A., si riserva di verificare i materiali forniti dai clienti rispetto alle caratteristiche del prodotto e al tipo di rivestimento richiesto. Qualora questi materiali non siano considerati idonei, la stessa potrà decidere di non procedere con la lavorazione o, nel caso, di abbeditare, previa comunicazione al cliente, un sovrapprezzo.
*C.O.M. fabric & C.O.M. leather: Smania Industria Italiana Mobili S.p.A. reserves the right to verify the characteristics of the materials supplied by the customer and also the kind of materials requested. If the materials are not suitable to fit, we may consider not to accept or add an extra charged for possible extra workmanship, after notice.

* i tessuti sono calcolati senza rapporto / fabrics are calculated without repeat