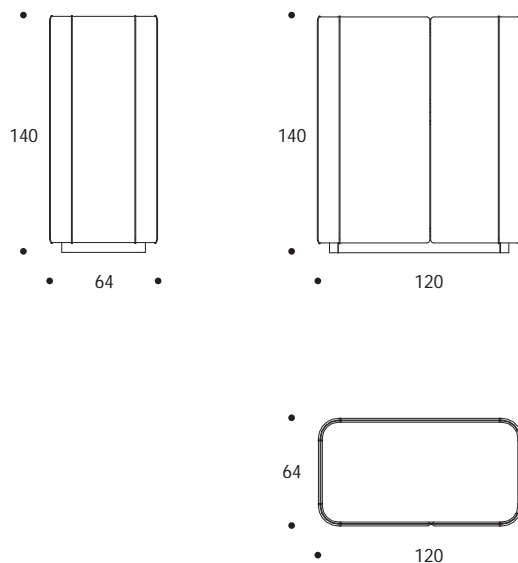


MOBILE BAR | BAR UNIT

volume / volume 1,911 m<sup>3</sup>  
colli / boxes 2

BEYOND  
pp. 58, 59



DESCRIZIONE / DESCRIPTION	CODICE / CODE	EURO / EURO
<p>mobile bar in pelle, top in essenza wengè, 1 ripiano, mobiletto frigo con anta, piano estraibile, 3 cassetti, schienale a specchio retroilluminato, dettagli in acciaio finitura nichel nero lucido  <i>leather bar unit, wengè wood top, 1 shelf, fridge unit with door, pull-out shelf, 3 drawers, lighting pipe mirror back, polished black nickel details</i></p> <p><b>pelle rivestimento</b>  <i>leather finishing</i></p> <p>pelle cliente* / <i>C.O.M. leather*</i>                      pelle cat. A / <i>leather cat. A</i>                      pelle cat. B / <i>leather cat. B</i>                      pelle cat. C / <i>leather cat. C</i>                      pelle cat. D / <i>leather cat. D</i></p> <p><b>altre finiture</b>  <i>others finishings</i></p> <p>palissandro opaco / <i>matt rosewood</i>                      palissandro tabacco opaco / <i>matt tobacco rosewood</i></p> <p><b>optional</b>  <i>optional</i></p> <p>frigorifero / <i>fridge</i></p> <p><b>altre finiture acciaio lucido</b>  <i>others polished steel finishings</i></p> <p>acciaio / <i>polished stainless steel</i></p>	CRMAYSON01	<p>sovrapprezzo / <i>surcharge</i>                      sovrapprezzo / <i>surcharge</i></p> <p>sovrapprezzo / <i>surcharge</i></p> <p>sovrapprezzo / <i>surcharge</i></p>

LIBRERIE / ESPOSITORI PORTA TV  
 MOBILI BAR E CONTENITORI  
 BOOKCASES / SHOWCASES, HOME  
 THEATRES, BAR UNITS AND CABINETS

N.B. rivestimento in Scamosciato, Stretch e Tigro non possibile

**N.B. Suede, Stretch and Tigro version not available**

\*PELLI CLIENTE: La Smania Industria Italiana Mobili S.p.A., si riserva di verificare i materiali forniti dai clienti rispetto alle caratteristiche del prodotto e al tipo di rivestimento richiesto. Qualora questi materiali non siano considerati idonei, la stessa potrà decidere di non procedere con la lavorazione o, nel caso, di abbeditare, previa comunicazione al cliente, un sovrapprezzo.  
 \*C.O.M. leather: Smania Industria Italiana Mobili S.p.A. reserves the right to verify the characteristics of the materials supplied by the customer and also the kind of materials requested. If the materials are not suitable to fit, we may consider not to accept or add an extra charged for possible extra workmanship, after notice.