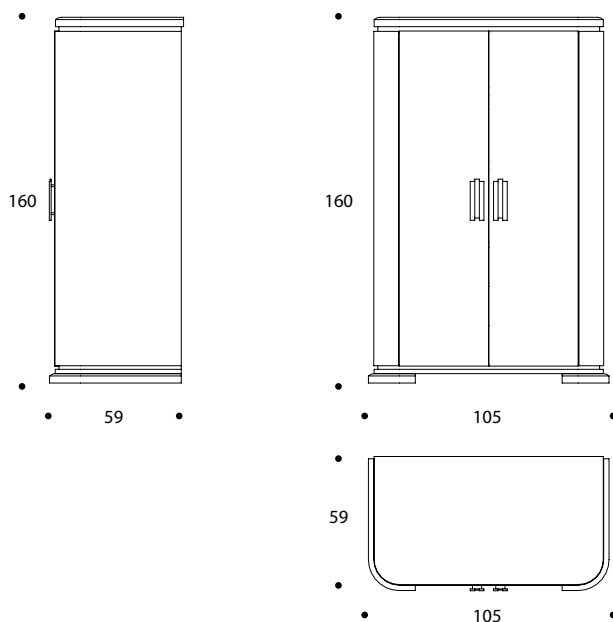


MOBILE CONTENITORE | CABINET

volume / volume 1,179 m³
colli / boxes 2

MASTER COLLECTION

pp. 236, 240, 243



DESCRIZIONE / DESCRIPTION	CODICE / CODE	EURO / EURO
<p>mobile contenitore in essenza wengè, 2 ante, 3 cassetti, 3 ripiani estraibili, fianchi in pelle, dettagli in inox spazzolato <i>wengè wood cabinet, 2 doors, 3 drawers, 3 pull-out shelves, leather sides, brushed stainless steel details</i></p>	CRERMETE01	
<p>pelle rivestimento <i>leather finishing</i></p> <p>pelle cliente / <i>C.O.M. leather</i> pelle cat. A-B-C-D / <i>leather cat. A-B-C-D</i></p>		
<p>altre finiture <i>other finishings</i></p> <p>palissandro opaco / <i>matt rosewood</i> palissandro tabacco opaco / <i>matt tobacco rosewood</i> palissandro lucido / <i>polish rosewood</i> piuma di noce e noce / <i>burr walnut and walnut</i> piuma di noce e noce grigia / <i>grey burr walnut and walnut</i></p>		<p>sovrapprezzo / <i>surcharge</i> sovrapprezzo / <i>surcharge</i> sovrapprezzo / <i>surcharge</i> sovrapprezzo / <i>surcharge</i> sovrapprezzo / <i>surcharge</i></p>
<p>finitura inox spazzolato <i>brushed stainless steel finishing</i></p> <p>bronzo spazzolato / <i>brushed bronzed</i> nichel spazzolato / <i>brushed nickel</i></p>		sovrapprezzo / <i>surcharge</i>

LIBRERIE / ESPOSITORI PORTA TV,
 MOBILI BAR E CONTENITORI
 BOOKCASES / SHOWCASES, HOME
 THEATRES, BAR UNITS AND CABINETS

PELLI CLIENTE: La Smania Industria Italiana Mobili S.p.A. si riserva di verificare i materiali forniti dai clienti rispetto alle caratteristiche del prodotto e al tipo di rivestimento richiesto. Qualora questi materiali non siano considerati idonei, la stessa potrà decidere di non procedere con la lavorazione o, nel caso, di addebitare, previa comunicazione al cliente, un sovrapprezzo.

C.O.M. leather: Smania Industria Italiana Mobili S.p.A reserves the right to verify the characteristics of the materials supplied by the customer and also the type of materials requested. If the materials are not suitable to fit, we may consider not to accept or add an extra charge for possible extra workmanship, after notice.