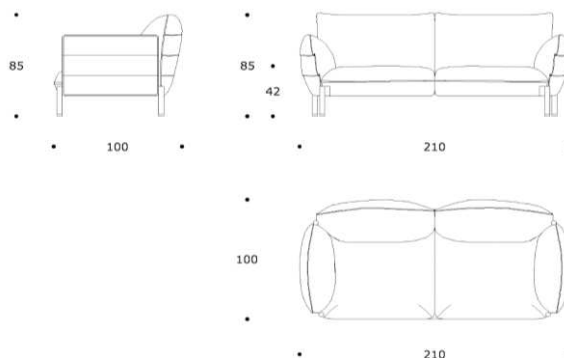


DIVANO | SOFA

volume / volume 2,032 m³
colli / boxes 1



DESCRIZIONE / DESCRIPTION

CODICE / CODE

EURO / EURO

divano imbottito fisso a densità differenziate, piedi in acciaio rivestiti in cuoio testa di moro, particolari in acciaio finitura antracite
fix padded sofa with differentiated polyurethane foam densities, steel legs covered with "testa di moro" hide, charcoal grey finishing details

DVCHARLO03

tessuto rivestimento
fabric finishing

tessuto cliente ml *0,00 / C.O.M. fabric lm *0,00
tessuto cat. B / fabric cat. B
tessuto cat. C / fabric cat. C
tessuto cat. D / fabric cat. D
tessuto cat. E / fabric cat. E
tessuto cat. F / fabric cat. F
tessuto cat. G / fabric cat. G
tessuto cat. LUX / fabric cat. LUX

pelle rivestimento
leather finishing

pelle cliente* / C.O.M. leather*
pelle cat. A / leather cat. A
pelle cat. B / leather cat. B
pelle cat. C / leather cat. C
pelle cat. D / leather cat. D

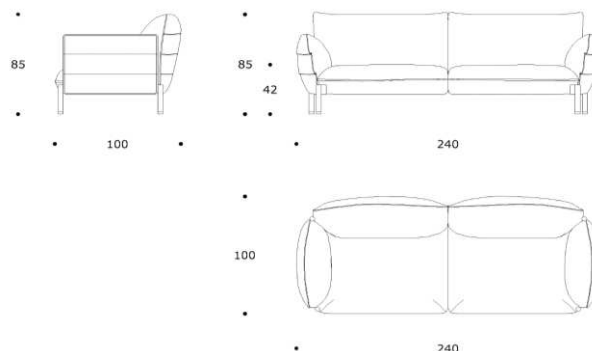
N.B. rivestimento in tessuto Amelie e Vamp non possibile

N.B. Amelie and Vamp fabric version not available

*TESSUTI E PELLI CLIENTE: La Smania Industria Italiana Mobili S.p.A., si riserva di verificare i materiali forniti dai clienti rispetto alle caratteristiche del prodotto e al tipo di rivestimento richiesto. Qualora questi materiali non siano considerati idonei, la stessa potrà decidere di non procedere con la lavorazione o, nel caso, di abbeditare, previa comunicazione al cliente, un sovrapprezzo. *C.O.M. fabric & C.O.M. leather: Smania Industria Italiana Mobili S.p.A. reserves the right to verify the characteristics of the materials supplied by the customer and also the kind of materials requested. If the materials are not suitable to fit, we may consider not to accept or add an extra charged for possible extra workmanship, after notice.

* i tessuti sono calcolati senza rapporto / fabrics are calculated without repeat

volume / volume 2,315 m³
colli / boxes 1



DESCRIZIONE / DESCRIPTION

CODICE / CODE

EURO / EURO

divano imbottito fisso a densità differenziate, piedi in acciaio rivestiti in cuoio testa di moro, particolari in acciaio finitura antracite
fix padded sofa with differentiated polyurethane foam densities, steel legs covered with "testa di moro" hide, charcoal grey finishing details

DVCHARLO02

tessuto rivestimento

fabric finishing

tessuto cliente ml *0,00 / C.O.M. fabric lm *0,00

tessuto cat. B / fabric cat. B

tessuto cat. C / fabric cat. C

tessuto cat. D / fabric cat. D

tessuto cat. E / fabric cat. E

tessuto cat. F / fabric cat. F

tessuto cat. G / fabric cat. G

tessuto cat. LUX / fabric cat. LUX

pelle rivestimento

leather finishing

pelle cliente* / C.O.M. leather*

pelle cat. A / leather cat. A

pelle cat. B / leather cat. B

pelle cat. C / leather cat. C

pelle cat. D / leather cat. D

N.B. rivestimento in tessuto Amelie e Vamp non possibile

N.B. Amelie and Vamp fabric version not available

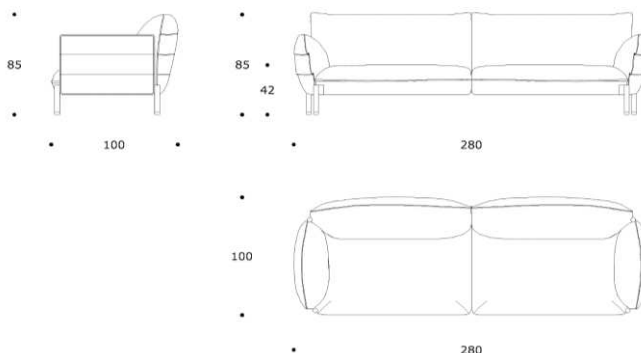
*TESSUTI E PELLI CLIENTE: La Smania Industria Italiana Mobili S.p.A., si riserva di verificare i materiali forniti dai clienti rispetto alle caratteristiche del prodotto e al tipo di rivestimento richiesto. Qualora questi materiali non siano considerati idonei, la stessa potrà decidere di non procedere con la lavorazione o, nel caso, di abbeditare, previa comunicazione al cliente, un sovrapprezzo. *C.O.M. fabric & C.O.M. leather: Smania Industria Italiana Mobili S.p.A. reserves the right to verify the characteristics of the materials supplied by the customer and also the kind of materials requested. If the materials are not suitable to fit, we may consider not to accept or add an extra charged for possible extra workmanship, after notice.

* i tessuti sono calcolati senza rapporto / fabrics are calculated without repeat

CHARLOTTE 280 | DVCHARLO01

DIVANO | SOFA

volume / volume 2,693 m³
colli / boxes 1



DESCRIZIONE / DESCRIPTION

CODICE / CODE

EURO / EURO

divano imbottito fisso a densità differenziate, piedi in acciaio rivestiti in cuoio testa di moro, particolari in acciaio finitura antracite
fix padded sofa with differentiated polyurethane foam densities, steel legs covered with "testa di moro" hide, charcoal grey finishing details

DVCHARLO01

tessuto rivestimento fabric finishing

tessuto cliente ml *0,00 / C.O.M. fabric lm *0,00
tessuto cat. B / fabric cat. B
tessuto cat. C / fabric cat. C
tessuto cat. D / fabric cat. D
tessuto cat. E / fabric cat. E
tessuto cat. F / fabric cat. F
tessuto cat. G / fabric cat. G
tessuto cat. LUX / fabric cat. LUX

pelle rivestimento leather finishing

pelle cliente* / C.O.M. leather*
pelle cat. A / leather cat. A
pelle cat. B / leather cat. B
pelle cat. C / leather cat. C
pelle cat. D / leather cat. D

N.B. rivestimento in tessuto Amelie e Vamp non possibile

N.B. Amelie and Vamp fabric version not available

*TESSUTI E PELLI CLIENTE: La Smania Industria Italiana Mobili S.p.A., si riserva di verificare i materiali forniti dai clienti rispetto alle caratteristiche del prodotto e al tipo di rivestimento richiesto. Qualora questi materiali non siano considerati idonei, la stessa potrà decidere di non procedere con la lavorazione o, nel caso, di abbeditare, previa comunicazione al cliente, un sovrapprezzo. *C.O.M. fabric & C.O.M. leather: Smania Industria Italiana Mobili S.p.A. reserves the right to verify the characteristics of the materials supplied by the customer and also the kind of materials requested. If the materials are not suitable to fit, we may consider not to accept or add an extra charged for possible extra workmanship, after notice.

* i tessuti sono calcolati senza rapporto / fabrics are calculated without repeat